

Pakendi infoleht: teave kasutajale

Foradil Aerolizer, 12 mikrogrammi inhalatsioonipulber kõvakapslis Formoteroolfumaraatdihüdraat

Enne ravimi kasutamist lugege hoolikalt infolehte, sest siin on teile vajalikku teavet.

- Hoidke infoleht alles, et seda vajadusel uuesti lugeda.
- Kui teil on lisaküsimusi, pidage nõu oma arsti või apteekriga.
- Ravim on välja kirjutatud üksnes teile. Ärge andke seda kellelegi teisele. Ravim võib olla neile kahjulik, isegi kui haigusnähud on sarnased.
- Kui teil tekib ükskõik milline kõrvaltoime, pidage nõu oma arsti või apteekriga. Kõrvaltoime võib olla ka selline, mida selles infolehes ei ole nimetatud.

Infolehe sisukord

1. Mis ravim on Foradil Aerolizer ja milleks seda kasutatakse
2. Mida on vaja teada enne Foradil Aerolizeri kasutamist
3. Kuidas Foradil Aerolizerit kasutada
4. Võimalikud kõrvaltoimed
5. Kuidas Foradil Aerolizerit säilitada
6. Pakendi sisu ja muu teave

1. Mis ravim on Foradil Aerolizer ja milleks seda kasutatakse

Mis on Foradil Aerolizer

Foradil Aerolizer sisaldab toimeainena formoteroolfumaraatdihüdraati. See kuulub ravimite rühma, mida nimetatakse bronhodilaatoriteks või pikatoimelisteks beeta-agonistideks. Üks Foradil Aerolizeri kapsel sisaldab 12 mikrogrammi formoteroolfumaraatdihüdraati ja kapsli sisu on ette nähtud inhaleerimiseks (sisse hingamiseks) ravimi karbis oleva Aerolizer inhalaatoriga.

Milleks Foradil Aerolizerit kasutatakse

Foradil Aerolizer on bronhide lõõgastaja ehk bronhodilataator. Seda kasutatakse bronhospasmi raviks bronhiaalastma korral lisaks inhaleeritavale glükokortikosteroidile ning bronhospasmi raviks kroonilise obstruktiivse kopsuhaiguse korral.

Kuidas Foradil Aerolizer toimib

Formoterool muudab hingamise kergemaks, avades kitsad hingamisteed kopsudes ja hoides need lõõgastunud kuni 12 tundi. Kasutamisel vastavalt arsti ettekirjutusele aitab Foradil Aerolizer ära hoida astma sümptome nii päeval kui öösel.

Jälgimine ravi ajal Foradil Aerolizeriga

Ravi Foradil Aerolizeriga võib tõsta veresuhkru taset. Kui te olete diabeedihaike, võib seega vajalik olla veresuhkru jälgimine.

Ravi Foradil Aerolizeriga võib langetada kaaliumi taset veres, mille tõttu võivad kergemini tekkida südame rütmihäired. Seega võib arst jälgida kaaliumi taset teie veres, eriti kui teil on äge astma.

Kui teil on küsimusi selle kohta, kuidas Foradil Aerolizer töötab või miks seda ravimit teile määrati, küsige oma arstilt.

2. Mida on vaja teada enne Foradil Aerolizeri kasutamist

Ärge kasutage Foradil Aerolizerit

- kui te olete formoterooli või mõne selle ravimi koostisosa(de) (loetletud lõigus 6) suhtes allergiline.

Kui see kehtib teie puhul, rääkige oma arstiga **enne Foradil Aerolizeri võtmist**.

Kui te arvate, et olete allergiline, pidage nõu oma arstiga.

Eriline ettevaatus on vajalik ravimiga Foradil Aerolizer

- kui teil on mõni südamehaigus, südamelihase infarkt, südame rütmihäired;
- kui teil on kilpnäärme ületalitus;
- kui teil on südamehäire, nagu näiteks ebanormaalne elektriline signaal QT-intervalli pikenedamine, või kasutate ravimeid, mis võivad seda põhjustada;
- kui teil on suhkurtõbi;
- kui teil on kõrge vererõhk;
- kui teil on aneurüsm (piirkond, kus arter on nõrga seina tõttu paisunud nagu kott);
- kui teil on feokromotsütoom (neerupealise kasvaja, mis võib mõjutada vererõhku).

Kui teil esineb mõni loetletud seisunditest, **informeerige oma arsti enne Foradil Aerolizeri kasutamist**.

- Kui tunnete, et teil hakkab Foradil Aerolizeri kasutamise ajal tekkima hingeldus või vilisev hingamine, siis jätkake ravimi kasutamist, kuid pöörduge arsti poole niipea kui võimalik, sest te võite vajada teist ravimit.

Oluline informatsioon

Ärge neelake kapsleid – kapsli sisu tuleb inhaleerida pakendis oleva Aerolizer inhalaatoriga.

Kui teil on astma: Ärge kasutage Foradil Aerolizerit ainsa astmaravimina. Kasutage Foradil Aerolizerit ainult koos inhaleeritava kortikosteroidiga.

Kui te kasutate Foradil Aerolizerit, ärge kasutage teisi pikatoimelisi β_2 -agoniste nagu näiteks salmeterool.

Ärge kasutage Foradil Aerolizerit:

- kui astma on allunud hästi inhaleeritavale kortikosteroidile;
- kui te vajate lühitoimelist β_2 -agonisti vaid vahetevahel.

Mõnedes kliinilistes uuringutes on Foradil Aerolizeri kasutamisel ilmnunud raskeid astmahoogusid (vt lõik 4 „Võimalikud kõrvaõimed“).

Ägeda astmahoo korral ärge kasutage Foradil Aerolizerit ning ärge suurendage arsti poolt soovitatud annust.

Ärge muutke ega lõpetage ühegi hingamisraskuse ohjamiseks või raviks kasutatava ravimi, kaasa arvatud inhaleeritava kortikosteroidi kasutamist. Arst kohandab ravimeid vastavalt vajadusele.

Kui teil on astma, ärge kasutage Foradil Aerolizerit äkilise vilistava hingamise leevendamiseks. Kasutage alati äkiliste astma sümptomite raviks lühitoimelist β_2 -agonisti (näiteks inhaleeritav salbutamool).

Oluline informatsioon sarnase ravimi kohta

Foradil Aerolizer kuulub ravimite rühma, mida nimetatakse pikatoimelisteks β_2 -agonistideks (LABA-d). Ühe teise LABA-ga (salmeterool) läbi viidud uuringus ilmnes surma riski suurenemine astma tõttu. Ei ole läbi viidud ühtegi uuringut, et hinnata, kas see võib ilmneda ka Foradil Aerolizeri toimetel. Rääkige sellest riskist ja Foradil Aerolizeri ravist astma korral saadavast kasust oma arstiga.

Muud ravimid ja Foradil Aerolizer

Teatage oma arstile või apteekrile, kui te kasutate või olete hiljuti kasutanud mingeid muid ravimeid. See kehtib nii retsepti- kui käsimüügiravimite kohta. See on eriti tähtis, kui te võtate mõnda järgnevalt loetletud ravimiteist:

- monoamiini oksüdaasi (MAO) inhibiitorid või tritsüklilised antidepressandid, mis on depressiooni ja meeleolu häirete ravimid;
- sümpatomimeetikumid, mis on adrenaliinisarnased ravimid, mida kasutatakse astma ja ninakinnisuse raviks;
- antihistamiinsed ehk sageli kasutatavad allergiavastased ravimid, mida kasutatakse allergilise reaktsiooni nähtude ennetamiseks või raviks;
- steroidhormoonid, mida kasutatakse sageli astma ja teiste põletikuliste haiguste raviks;
- diureetikumid ehk „vett väljaviivad tabletid”, mida kasutatakse tursete (vedelikupeetuse), südamepuudulikkuse ja kõrgvererõhu raviks;
- beetablokaatorid, mida kasutatakse kõrgvererõhu, südamepuudulikkuse, stenokardia (valu rinnus), ärevuse ja südame rütmihäirete raviks. Teatud glaukoomi raviks kasutatavad silmatilgad võivad sisaldada beetablokaatoreid;
- kinidiin, disopüramiid ja prokaiinamiid, mis on südame rütmihäirete ravimid;
- fenotiasiini derivaadid, ravimrühm, mida kasutatakse psüühikahäirete, nt skisofreenia, mania, psühhootiliste häirete ja ärevuse raviks;
- südameglükosiidid, mida kasutatakse südamepuudulikkuse ja südame rütmihäirete raviks;
- ksantiini derivaadid, ravimrühm, mida kasutatakse astma ja hingamisteede krooniliste obstruktiivsete haiguste raviks;
- makroliidantibiootikumid (nt erütromütsiin, asitromütsiin);
- patsientidel, kes saavad samaaegset anesteasiat halogeenitud süsivesinikega (nt halotaan), on kõrgenenud oht südame rütmihäirete tekkeks. Rääkige oma arstile, et te kasutate Foradil Aerolizerit, kui teil plaanitakse läbi viia anesteesiaga kirurgilist protseduuri;
- antikolinergilised ravimid võivad tugevdada formoterooli bronhodilateerivat toimet.

Arst võib ravimite annust muuta või isegi mõne ravimiteist ära jätta.

Arst võib olla määranud teile teisi ravimeid, mida tuleb regulaarselt kasutada teie kopsuhaiguse raviks. Sellisel juhul on tähtis jätkata nende regulaarset kasutamist. **ÄRGE LÕPETAGE RAVIMI MANUSTAMIST** ega vähendage annust, isegi kui teie enesetunne tunduvalt paraneb.

Foradil Aerolizeri kasutamine eakatel patsientidel (üle 65-aastased)

Kui te olete 65-aastane või vanem, võite kasutada Foradil Aerolizerit samas doosis kui ülejäänud täiskasvanud.

Lapsed ja noorukid (6-aastane või vanemad)

Foradil Aerolizeri inhaleeritavat pulbrit võivad kasutada lapsed alates 6. eluaastast. Lapsed peavad oskama inhalaatorit õigesti kasutada (vt „Kuidas kasutada Foradil Aerolizeri kapsleid ja inhalaatorit“). Nad peaksid seda tegema täiskasvanu abiga.

Rasedus ja imetamine

Informeerige arsti, kui te olete rase või planeerite rasestuda.

Ei ole piisavalt andmeid Foradil Aerolizeri ohutuse kohta kasutamisel raseduse ajal. Võimalik risk inimesele ei ole teada. Teie arst informeerib teid riskidest, mis kaasnevad Foradil Aerolizeri kasutamisega raseduse ajal.

Ei ole teada, kas formoterool eritub inimese rinnapiima. Imetamise ajal ei ole Foradil Aerolizer soovitatav. Teie arst informeerib teid riskidest, mis kaasnevad Foradil Aerolizeri kasutamisega imetamise ajal.

3. Kuidas Foradil Aerolizerit kasutada

Kasutage seda ravimit alati täpselt nii, nagu arst on teile selgitanud. Kui te ei ole milleski kindel, pidage nõu oma arsti või apteekriga.

Järgige hoolikalt arsti poolt antud instruktsioone ning ärge ületage määratud annust.

Arst määrab olenevalt teie seisundist, kui sageli ja millises annuses peate Foradil Aerolizerit kasutama.

Astma raviks määratakse teile Foradil Aerolizerit alati lisaks inhaleeritavale kortikosteroidile.

Astma raviks **täiskasvanule** on Foradil Aerolizeri tavaline annus 1 või 2 kapslit kaks korda ööpäevas inhaleerituna inhalaatori abil. Maksimaalne soovitatav päevane annus on 4 kapslit ööpäevas. Kui teie tavaline annus on 1 kapsel kaks korda ööpäevas, siis te võite **ainult vajadusel** tavaliste sümptomite leevendamiseks inhaleerida lisaks tavalisele annusele 1 või 2 kapslit ööpäevas. Informeerige kohe oma arsti, kui lisaannuse inhaleerimine on vajalik enam kui kahel päeval nädalas, sest teie seisund võib olla halvenenud. Ootamatute astma sümptomite raviks kasutage alati lühitoimelisi β_2 -agoniste (näiteks salbutamooli inhalaator).

Soovitatav ööpäevane annus alates 6-aastastele **lastele** on 1 kapsel 2 korda ööpäevas. Maksimaalne soovitatav ööpäevane annus lastele on 2 kapslit ööpäevas.

Astmahoo vältimiseks enne füüsilist pingutust, kokkupuudet külma õhu või teadaoleva allergeeniga inhaleerige 1 kapsel vähemalt 15 minutit varem. See on soovitatav annus täiskasvanule ja üle 6-aastasele lapsele.

Mõnel juhul võib arst täiskasvanu annust suurendada 2 kapslini kaks korda ööpäevas, et vältida vilistavat hingamist ja bronhospasmi. Kui te saate regulaarset astmaravi, sisaldab teie raviskeem alati inhaleeritavat kortikosteroidi astma raviks.

Kroonilise obstruktiivse kopsuhaiguse korral on tavaline säilitusannus täiskasvanule 1 või 2 kapslit kaks korda ööpäevas inhaleerituna inhalaatori abil.

Kuidas kasutada Foradil Aerolizeri kapsleid ja inhalaatorit

Järgige piltidega juhiseid, et teada saada, kuidas kasutada Foradl Aerolizeri kapsleid ning Aerolizer inhalaatorit.

Kasutage Foradil Aerolizeri kapslite inhaleerimiseks **ainult** spetsiaalselt selleks otstarbeks mõeldud Aerolizer inhalaatorit.

Võtke kapsel fooliumist välja vahetult enne inhaleerimist. Teie sõrmed peavad olema täiesti kuivad, et vältida kapsli niiskumist.

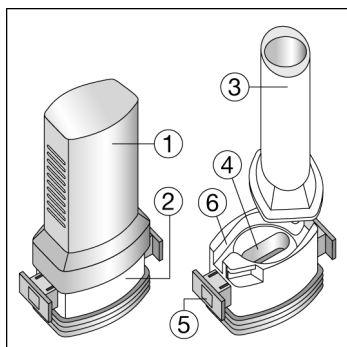
Ärge neelake kapslit alla. Kapslis olev pulber on mõeldud ainult inhaleerimiseks.

Aerolizer koosneb järmistest osadest:

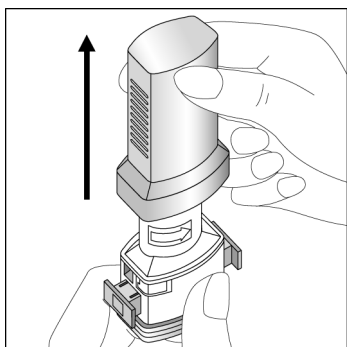
1. Kate huuliku kaitseks
2. Inhalaator

Inhalaator koosneb:

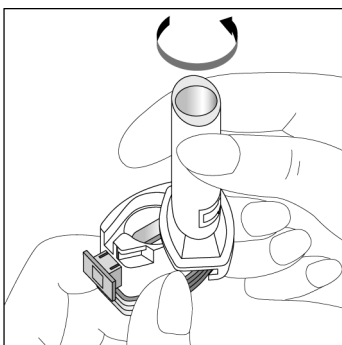
3. Huulik
4. Kapsli pesa
5. Külgedel asuvad nupud, mille vajutamisel nõelad purustavad pesasse asetatud kapsli
6. Õhu sisselaskeava



Juhend inhalaatori õigeks kasutamiseks

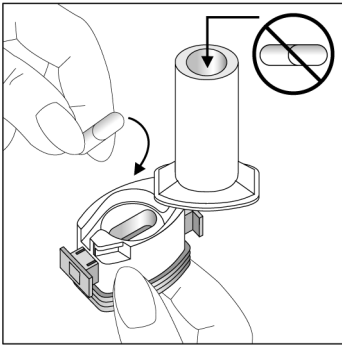


1. Eemaldage inhalaatori kate.



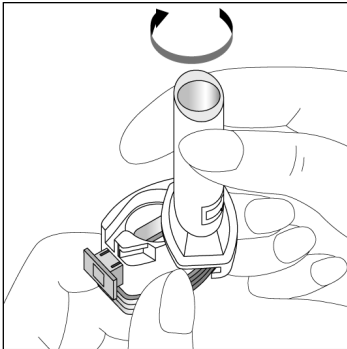
2. Avage kapsli pesa.

Hoidke inhalaatori põhja kindlalt paigal ja pöörake huulikut noolega näidatud suunas.

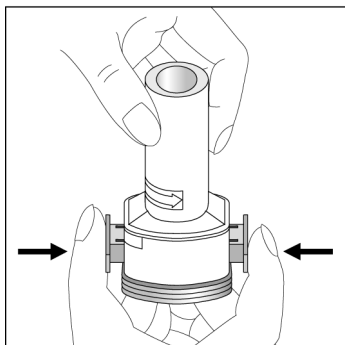


3. Sõrmed peavad olema täiesti kuivad. Võtke kapsel blisterpakendist välja alles vahetult enne selle kasutamist ning asetage kapsel kapslikujulisse pesa inhalaatori põhjas.

Ärge asetage kapslit huulikusse!



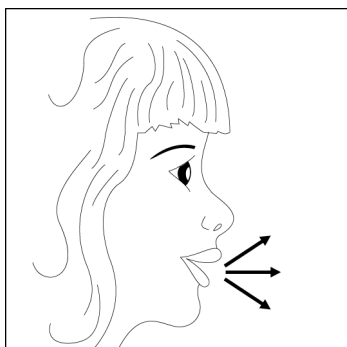
4. Sulgege kapsli pesa, pöörates huuliku tagasi suletud asendisse. Lõpuks peaksite kuulma klõpsatust.



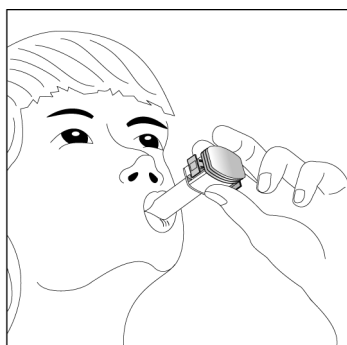
5. Pulbri vabastamiseks kapslist:

- hoidke Aerolizer püstiasendis, huulik ülespoole suunatult.
- Suruge tugevalt külgedel olevaid nuppe **ÜKS KORD**. Laske nupud lahti.

Siiski võib kapsel killustuda ning väikesed želatiinitükid võivad sattuda teie suhu ja neelu. Želatiin on söödav ja seetõttu kahjutu.



6. Hingake sügavalt välja.

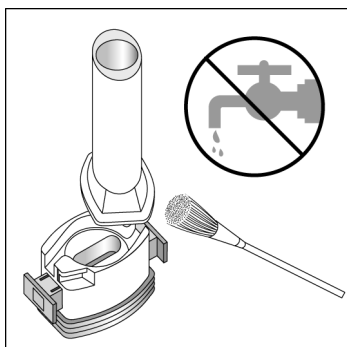


7. Ravimi inhaleerimiseks:

- asetage huulik suhu ja kallutage pea veidi tahapoole.
- Sulgege huuled ümber huuliku.
- Hingake kiirelt ja ühtlaselt sisse nii sügavalt, kui saate.

Kapsli pöörlemine ja pulbri lendumine peaks tekitama vuriseva heli. Kui vurisevat heli ei teki, võib kapsel olla oma pesas takerdunud. Avage inhalaator ja võtke kapsel välja. Ärge tehke seda nuppudele vajutades.

8. Pärast läbi huuliku sisse hingamist hoidke veidi aega hinge kinni ja eemaldage huulik suust. Seejärel hingake läbi nina välja. Avage inhalaator veendumaks, et kapsel on tühi. Kui kapslisse on jäänud veel pulbrit, korrake punktides 6...8 kirjeldatud.



9. Pärast kasutamist avage inhalaator (vt punkt 2) ning võtke tühi kapsel välja. Puhastamiseks pühkige inhalaatorit kuiva riide või pintsliga. **Ärge kasutage Aerolizeri puhastamiseks vett!**

10. Sulgege huulik ja asetage sellele kate tagasi.

Küsimused / Kuidas vältida probleeme

1. Kuidas vältida kapsli purunemist väikesteks tükkideks?

Kapsel võib puruneda, kui te vajutate külgedel olevaid nuppe (vt punkt 5) ning väikesed želatiinitükid võivad sattuda teie suhu ja neelu. Seda on võimalik ära hoida:

- kui te vajutate nuppe ainult üks kord;
- säilitate kapsleid kuni kasutamiseni originaalpakendis (blisterpakendis);
- säilitate kapsleid temperatuuril kuni 25°C;
- väldite kapslite niiskumist.

2. Kas kapsli tükid on kahjulikud?

Ei. Kapsel on tehtud želatiinist, mis on söödav ega ole kahjulik. Želatiini tükikeste sattumisel suhu ja neelu, võib need alla neelata.

3. Kuidas toimida, kui kapsel takerdub kapslipesasse?

Avage Aerolizer, pöörake see tagurpidi ning koputage kergelt vastu põhja.

4. Mida teha, kui nupud jäävad kinni?

Proovige ettevaatlikult nupud algsesse asendisse tagasi nihutada.

5. Kuidas aru saada, et ravimi annus on tõepoolest võetud?

- Te kuulete vurisevat heli sel ajal kui te hingate läbi Aerolizeri.
- Te tunnete suus laktoosi magusat maitset ning neelus pulbrit.
- Kapsel on tühi.

6. Kuidas eemaldada Aerolizerist pulbri jääke?

- Selleks kasutage kuiva riiet või pehmet pintslit.
- Pidage meeles, et Aerolizerit ei tohi mitte kunagi pesta.

Kui te unustate Foradil Aerolizerit kasutada

Kui te unustasite Foradil Aerolizerit kasutada, tehke seda niipea, kui teile meenub. Kui on peaaegu järgmise annuse aeg, ärge inhaleerige kahekordset annust, vaid jätkake tavalist annustamist.

Kui te kasutate Foradil Aerolizerit rohkem kui ette nähtud

Kui te võtsite kogemata määratust oluliselt suurema annuse Foradil Aerolizerit, võib tekkida haiglane enesetunne ja/või vajadus oksendada, värinad, peavalu, pearinglus (võimalikud kõrgvererõhu sümptomid), südame löögisageduse kiirenemine, unisus. Võtke viivitamatult ühendust oma arstiga või pöörduge lähimasse haiglasse, kuna te võite vajada arstiabi. Võtke ravimpreparaadi pakend endaga kaasa.

4. Võimalikud kõrvaltoimed

Nagu kõik ravimid, võib ka Foradil Aerolizer põhjustada kõrvaltoimeid, kuigi kõigil neid ei teki.

Foradil Aerolizeri kasutamine on põhjustanud tõsiseid astmahoogusid (õhupuudustunde süvenemine, köha, vilistav hingamine, pigistustunne rinnus, mille tulemuseks võib olla hospitaliseerimine).

Mõned kõrvaltoimed võivad olla tõsised:

- Kui teil tekib bronhospasm koos vilistava hingamise või köha ja hingamisraskustega.

See tõsine kõrvaltoime esineb aeg-ajalt (võib esineda ühel kuni kümnel patsiendil sajast).

- Kui teil esineb allergiline reaktsioon, näiteks minestamistunne (teil on madal vererõhk), lööve, sügelemine või turse näopiirkonnas.
- Kui teil esinevad järgmised sümptomid: lihaskrambid, lihasspasm või ebanormaalne südamerütm (see võib vihjata madalale kaaliumitasemele veres).
- Kui teil esineb ebaregulaarne südamerütm (sh südamepeksu kiirenemine).
- Kui teil tekib pigistav valu rinnus (stenokardia sümptomid).

Need tõsised kõrvaltoimed esinevad väga harva (vähem kui ühel patsiendil kümnest tuhandest).

Kui teil tekib mõni neist kõrvaltoimetest, **informeerige otsekohe oma arsti.**

Muud kõrvaltoimed

Sageli esinevad kõrvaltoimed (võivad esineda ühel kuni kümnel patsiendil sajast):

- peavalu;
- värinad;
- kiired ja ebaregulaarsed südamelöögid.

Aeg-ajalt esinevad kõrvaltoimed (võivad esineda ühel kuni kümnel patsiendil tuhandest):

- rahutus;
- ärevus;
- närvilisus;
- unehäired;
- peapainetus;
- kiired südamelöögid;
- kurguärritus;
- suukuivus;
- lihaskrambid;
- lihasvalu.

Harva esinevad kõrvaltoimed (võivad esineda ühel kuni kümnel patsiendil kümnest tuhandest):

- kaaliumisisalduse vähenemine veres;
- südame rütmihäired;
- iiveldus;
- ülitundlikkus (kaasa arvatud bronhospasm, naha sügelemine, naha punetus).

Väga harva esinevad kõrvaltoimed (võivad esineda vähem kui ühel patsiendil kümnest tuhandest):

- vere suhkrusisalduse suurenemine;
- stenokardia;
- südame EKGs pikenenud QT-intervall;
- vererõhu kõikumised;
- maitsetundlikkuse muutused;
- käte, pahkluude ja labajalgade turse;
- ülemäärane janu, sage urineerimine, peapainetus ja väsimus pikema perioodil vältel (see võib viidata kõrgele veresuhkru tasemele);
- vererõhu langus.

Teadmata (esinemissagedust ei saa hinnata olemasolevate andmete alusel):

- vererõhu tõus;
- köha;
- lööve.

Kui mõni neist kõrvaltoimetest on äge, rääkige sellest arstiga niipea kui võimalik. Kui te harjute ravimiga ära, võivad mõned neist kõrvaltoimetest aja jooksul kaduda.

Kui ükskõik milline kõrvaltoimetest muutub tõsiseks või kui te märkate mõnda kõrvaltoimet, mida selles infolehes ei ole nimetatud, palun rääkige sellest oma arstile või apteekrile.

5. Kuidas Foradil Aerolizerit säilitada

Hoida temperatuuril kuni 25°C.

Hoidke seda ravimit laste eest varjatud ja kättesaamatus kohas.

Hoida kapsleid koos inhalaatoriga originaalpakendis (blisterpakendis) niiskuse eest kaitstult.

Uue pakendi kasutuselevõtmisel visake ära ka eelmise pakendi Aerolizer.

Äre kasutage seda ravimit pärast kõlblikusaega, mis on märgitud karbil.

Ärge visake ravimeid kanalisatsiooni ega olmejäätmete hulka. Küsige oma apteekrilt, kuidas visata ära ravimeid, mida te enam ei kasuta. Need meetmed aitavad kaitsta keskkonda.

6. Pakendi sisu ja muu teave

Mida Foradil Aerolizer sisaldab

Toimeaine on formoteroolfumaraatdihüdraat.

1 kõvakapsel sisaldab 12 mikrogrammi formoteroolfumaraatdihüdraati.

Teised koostisosad on laktoosmonohüdraat (25 mg ühes kapslis, sisaldab piimavalku).

Kapsli kest on valmistatud želatiinist.

Kuidas Foradil Aerolizer välja näeb ja pakendi sisu

Karbis on Aerolizer inhalaator ja 30 või 60 kapslit inhalatsioonipulbriga PVC/PE/PVDC või alumiiniumist blisterpakendis.

Müügiloa hoidja

SIA "Novartis Baltics"

Gustava Zemgala gatve 76

LV-1039 Rīga

Läti

Tootja

Novartis Pharma GmbH

Roonstrasse 25

90429 Nürnberg

Saksamaa

Lisaküsimuste tekkimisel selle ravimi kohta pöörduge palun müügiloa hoidja kohaliku esindaja poole:

SIA Novartis Baltics Eesti filiaal

Pärnu mnt 141

11314 Tallinn

Eesti

Telefon: 6630 810

Infoleht on viimati uuendatud aprillis 2018.