

## **Pakendi infoleht: teave kasutajale**

### **TRUSOPT 20 mg/ml silmatilgad, lahus** dorsolamiid (*dorzolamidum*)

#### **Enne ravimi kasutamist lugege hoolikalt infolehte, sest siin on teile vajalikku teavet.**

- Hoidke infoleht alles, et seda vajadusel uuesti lugeda.
- Kui teil on lisaküsimusi, pidage nõu oma arsti või apteekriga.
- Ravim on välja kirjutatud üksnes teile. Ärge andke seda kellelegi teisele. Ravim võib olla neile kahjulik, isegi kui haigusnähud on sarnased.
- Kui teil tekib ükskõik milline kõrvaltoime, pidage nõu oma arsti või apteekriga. Kõrvaltoime võib olla ka selline, mida selles infolehes ei ole nimetatud. Vt lõik 4.

#### **Infolehe sisukord**

1. Mis ravim on TRUSOPT ja milleks seda kasutatakse
2. Mida on vaja teada enne TRUSOPTi kasutamist
3. Kuidas TRUSOPTi kasutada
4. Võimalikud kõrvaltoimed
5. Kuidas TRUSOPTi säilitada
6. Pakendi sisu ja muu teave

#### **1. Mis ravim on TRUSOPT ja milleks seda kasutatakse**

TRUSOPT sisaldab toimeainena dorsolamiidi, mis kuulub ravimite rühma, mida nimetatakse karboanhüdraasi inhibiitoriteks.

Seda ravimit kasutatakse kõrgeenenud silmasisese rõhu alandamiseks ja glaukoomi raviks. Seda võib kasutada üksinda või lisaks teistele silmasisest rõhku alandavatele ravimitele (niinimetatud beetaadrenoblokaatorid).

#### **2. Mida on vaja teada enne TRUSOPTi kasutamist**

##### **Ärge kasutage TRUSOPTi:**

- kui olete dorsolamiidvesinikkloriidi või selle ravimi mis tahes koostisosade (loetletud lõigus 6) suhtes allergiline.
- kui teil on raske neerukahjustus või probleemid neerudega või teil on kunagi olnud neerukivid.

#### **Hoiatused ja ettevaatusabinõud**

Enne TRUSOPTi kasutamist pidage nõu oma arsti või apteekriga.

Teavitage oma arsti või apteekrit kõigest oma praegu esinevatest ja varem esinenud tervislikest probleemidest, sealhulgas silmaprobleemidest ja –operatsioonidest ning kõigest ravimitega seotud allergilistest reaktsioonidest.

Kui teil tekivad silma ärritusnähud või teised silmadega seotud probleemid, mida teil varem pole esinenud, näiteks silmade punetus või silmalauugude turse, võtke otsekohe ühendust oma arstiga.

Kui te arvate, et TRUSOPTi kasutamine põhjustab teil allergilisi reaktsioone, näiteks nahalöövet, rasket naha reaktsiooni või sügelust, lõpetage selle ravimi kasutamine ja võtke otsekohe ühendust oma arstiga.

#### **Kasutamine lastel**

TRUSOPTi kasutamist on uuritud imikutel ja alla 6-aastastel lastel, kellel on kõrgeenenud silmasisene rõhk või glaukoomi diagnoos. Lisateabe saamiseks pidage nõu oma arstiga.

### **Kasutamine eakatel**

TRUSOPTi uuringutes oli selle ravimi toime ühesugune nii eakatel kui noorematel patsientidel.

### **Kasutamine maksakahjustusega patsientidel**

Teavitage oma arsti, kui teil on praegu või on kunagi olnud probleeme maksaga.

### **Muud ravimid ja TRUSOPT**

Teatage oma arstile või apteekrile, kui te kasutate või olete hiljuti kasutanud või kavatsete kasutada mis tahes muid ravimeid (sealhulgas teisi silmatilkasid). See on eriti tähtis kui te võtate mõnda teist karboanhüdraasi inhibiitorit, näiteks atsetasolamiidi või sulfoonamiidide rühma kuuluvat ravimit.

### **Rasedus ja imetamine**

Enne mistahes ravimi kasutamist pidage nõu oma arsti või apteekriga.

### Kasutamine raseduse ajal

TRUSOPTi ei tohi kasutada raseduse ajal. Teatage oma arstile, kui te olete rase või kavatsete rasestuda.

### Kasutamine rinnaga toitmise ajal

TRUSOPTi kasutamise ajal ei soovitata last rinnaga toita. Teatage oma arstile, kui te toidate last rinnaga või kavatsete seda teha.

### **Autojuhtimine ja masinatega töötamine**

Ravimi toime kohta autojuhtimisele ja masinate käsitlemise võimele ei ole uuringuid läbi viidud. TRUSOPTi kasutamisega seotud kõrvaltoimed nagu peeringlus ja nägemishäired võivad mõjutada autojuhtimise ja/või masinatega töötamise võimet. Ärge juhtige autot ega töötage masinatega, kui te ei tunne ennast hästi või kui teie nägemine ei ole selge.

### **TRUSOPT sisaldab bensalkooniumkloriidi**

TRUSOPT sisaldab säilitusainena bensalkooniumkloriidi. See võib ladestuda pehmetele kontaktläätsedele ja põhjustada läätsede värvuse muutust. Kui te kannate kontaktläätsi, pidage enne selle ravimi kasutamist nõu oma arstiga.

## **3. Kuidas TRUSOPTi kasutada**

Kasutage seda ravimit alati täpselt nii, nagu arst on teile selgitanud. Kui te ei ole milleski kindel, pidage nõu oma arsti või apteekriga. Teie arst määrab sobiva ravimi annuse ja ravi kestuse.

Kui TRUSOPTi kasutatakse üksinda, siis on soovitatav annus üks tilk kahjustatud silma(desse) hommikul, lõunal ja õhtul.

Kui arst soovitas silmarõhu alandamiseks TRUSOPTi kasutada koos beetaadrenoblokaatori silmatilkadega, siis on soovitatav annus üks tilk TRUSOPTi kahjustatud silma(desse) hommikul ja õhtul.

Kui te kasutate peale TRUSOPTi veel teisi silmatilkasid, peab nende manustamise vahe olema vähemalt 10 minutit.

Ärge puudutage ravimipudeli otsikuga silma ega selle ümbrust. See võib bakteriaalselt saastuda ja põhjustada silmapõletikku, mis viib tõsise silmakahjustuseni ja isegi nägemise kaotuseni. Et ära hoida ravimipudeli otsa võimalikku saastumist, peske enne ravimi kasutamist käsi ja vältige pudeli otsa kokkupuudet ükskõik millise pinnaga. Kui arvate, et ravim võib olla saastunud või kui teil tekib silmapõletik, võtke otsekohe ühendust oma arstiga, et küsida selle pudeli edasise kasutamise kohta.

## Kasutusjuhend

Ärge kasutage pudelit, kui plastikust turvariba pudelikaela ümber on puudu või katki. Pudeli esmakordsel avamisel tõmmake ära plastikust turvariba.

Iga kord, kui te kasutate TRUSOPT'i:

1. Peske oma käed.
2. Avage pudel. **Olge ettevaatlik, et tilguti ots ei puutuks kokku silma, silmaümbruse naha või teie sõrmedega.**
3. Kallutage pea tahapoole ja hoidke pudelit tagurpidi silma kohal.



4. Tõmmake silmalaug allapoole ja vaadake üles. Hoidke ja pigistage õrnalt pudelit külgedele ja laske tilgal kukkuda alumise silmalau ja silma vahele.



5. Vajutage sõrmega ninapoolset silmanurka või sulgege silm 2 minutiks. See aitab vältida ravimi sattumist ülejäänud organismi.
6. Korrake teise silmaga punkte 3 kuni 5, kui arst on teid nii juhendanud.
7. Asetage kork peale tagasi ja sulgege pudel tihedalt.



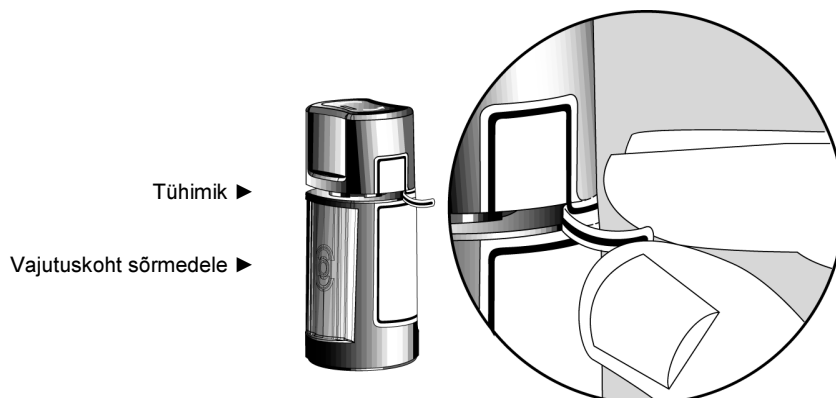
1. [OCUMETER Plus pudel] Enne ravimi esmakordset kasutamist veenduge, et turvariba pudeli esiküljel on terve. Pudeli ja korgi vahel olev tühimik on avamata ravimipudeli korral normaalne.

Avamise suunajooned ▶

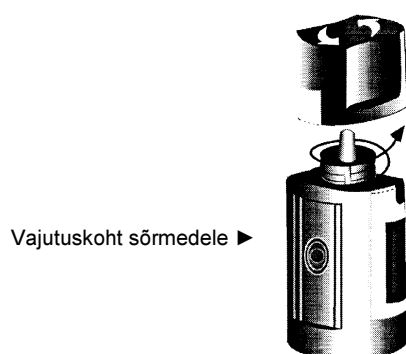
Ohutusriba ▶



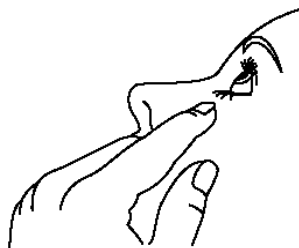
2. Kõigepealt peske oma käed ja siis tõmmake ära turvariba, et vabastada kork.



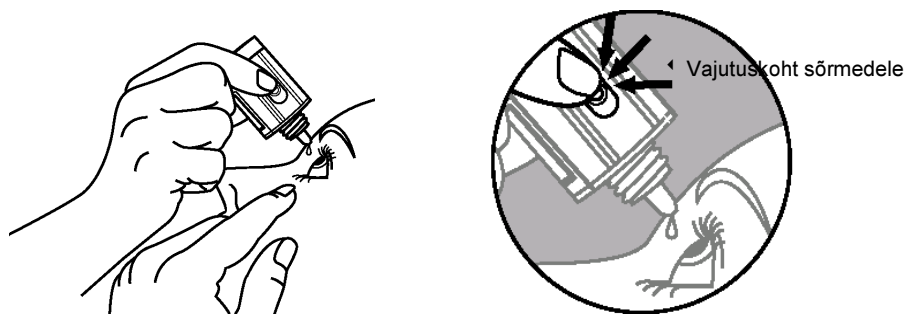
3. Pudeli avamiseks keerake kork lahti vastavalt korgil kujutatud noolte suunale. Ärge eemaldage korki pudelilt otse üles tõmmates, sest siis ei tööta tilguti korralikult.



4. Kallutage pea tahapoole ja tõmmake alumine silmalaug kergelt allapoole, nii et moodustuks tasku alumise silmalau ja silmamuna vahele.



5. Vastavalt arstilt saadud juhistele pöörake pudel põhjaga ülespoole ja suruge kergelt pöidla või nimetissõrmega „sõrmede vajutuskohale“ (nagu näidatud) kuni silma vabaneb üks tilk lahust. Vajutage sõrmega silmanurka (nina juures) või sulgege silmad 2 minutiks. See takistab ravimi sattumist mujale organismi.



ÄRGE PUUTUGE PUDELI OTSIKUGA SILMA EGA SILMALAUGU.

6. Kui ravimi tilgutamine on raskendatud pärast pudeli esmast avamist, pange kork pudelile tagasi ja keerake see kinni (ärge üle keerake). Seejärel keerake kork lahti vastupidises, nooltega näidatud suunas.
7. Korrake punkte 4 ja 5 teise silmaga, kui teie arst on nii määranud.
8. Pärast kasutamist keerake kork pudelile nii, et see puutuks pudeliga tihedalt kokku. Pärast sulgemist peab korgi vasakul poolel olev nool olema kohakuti pudeli sildi vasakul poolel oleva noolega. Ärge keerake korki üle, sest see võib kahjustada pudelit ja korki.
9. Pudeli otsik on disainitud selliselt, et pudelist väljuks üks tilk; seetõttu EI tohi pudeli otsas olevat ava suurendada.
10. Kui te olete kõik annused on ära kasutanud, jääb pudelisse natuke ravimit alles. Sellepärast ei ole vaja muret tunda, kuna pudel on täidetud liiaga ja teie saate täielikult manustada arsti poolt määratud ravimi annuse. Ärge püüdke allesjäänud ravimit pudelist eemaldada.

### **Kui te kasutate TRUSOPTi rohkem kui ette nähtud**

Kui te manustate silma liiga palju tilku või neelasite TRUSOPTi alla, siis pidage otsekohe nõu oma arstiga.

### **Kui te unustate TRUSOPTi kasutada**

Tähtis on kasutada TRUSOPTi arsti ettekirjutuste järgi. Kui üks annus jäi vahele, tuleb see manustada niipea kui võimalik. Juhul, kui on peaaegu käes järgmise annuse manustamise aeg, jätke ununenud annus vahele ning jätkake ravimi manustamist oma tavalise raviskeemi alusel.

Ärge võtke kahekordset annust, kui annus jäi eelmisel korral võtmata.

### **Kui te lõpetate TRUSOPTi kasutamise**

Kui te soovite selle ravimi kasutamist lõpetada, pidage kõigepealt nõu oma arstiga. Kui teil on lisaküsimusi selle ravimi kasutamise kohta, pidage nõu oma arsti või apteekriga.

## **4. Võimalikud kõrvaltoimed**

Nagu kõik ravimid, võib ka see ravim põhjustada kõrvaltoimeid, kuigi kõigil neid ei teki.

Allergiliste reaktsioonide ilmnemisel, mille nähtudeks on nõgestõbi, näo, huulte, keele ja/või kõri turse, mis võib põhjustada hingamis- või neelamisraskust, tuleb selle ravimi kasutamine lõpetada ja pidada otsekohe nõu arstiga.

Järgmisi kõrvaltoimeid on kirjeldatud TRUSOPTi kasutamisel kliinilistes uuringutes või müügiloa saamise järgselt:

Väga sageli esinevad kõrvaltoimed: (esineb rohkem kui ühel kasutajal 10-st)  
Põletus- ja torkimistunne silmades.

Sageli esinevad kõrvaltoimed: (esineb 1...10 kasutajal 100-st)  
Sarvkesta kahjustus koos silmavalu ja ähmase nägemisega (pindmine punktaatkeratiit), eritus silmadest koos silmade sügelusega (konjunktiviit), silmalau ärritus/põletik, ähmane nägemine, peavalu, iiveldus, mõru maitse ja väsimus.

Aeg-ajalt esinevad kõrvaltoimed: (esineb 1...10 kasutajal 1000-st)  
Vikerkesta põletik.

*Harva esinevad kõrvaltoimed:* (esineb 1...10 kasutajal 10 000-st)

Käte või jalgade surisemine või tuimus, ajutine lühinägevus, mis võib mööduda ravi lõpetamise järgselt, vedeliku kogunemine võrkkesta alla (soonkesta irdumine, filtratsioonkirurgia järgselt), silmavalu, koorikute teke silmalaugudel, madal silmasisene rõhk, sarvkesta turse (koos nägemishäirete sümptomitega), silmaärritus (sh punetus), neerukivid, pearinglus, ninaverejooks, kurguärritus, suukuivus, piirdunud nahalööve (kontaktdermatiit), rasked naha reaktsioonid, allergilist tüüpi reaktsioonid, nagu lööve, nõgestõbi, sügelus, harvadel juhtudel on võimalik huulte, silmade ja suu turse, hingelduse ja harvem viliseva hingamise teke.

*Teadmata:* (esinemissagedust ei saa hinnata olemasolevate andmete alusel)

Raskendatud hingamine, silmas oleva võõrkeha aisting (tunne, et midagi on silmas).

### **Kõrvaltoimetest teavitamine**

Kui teil tekib ükskõik milline kõrvaltoime, pidage nõu oma arsti või apteekriga. Kõrvaltoime võib olla ka selline, mida selles infolehes ei ole nimetatud. Kõrvaltoimetest võite ka ise teavitada [www.ravimiamet.ee](http://www.ravimiamet.ee) kaudu. Teavitades aitate saada rohkem infot ravimi ohutusest.

## **5. Kuidas TRUSOPTi säilitada**

Hoidke seda ravimit laste eest varjatud ja kättesaamatus kohas.

Ärge kasutage seda ravimit pärast kõlblikkusaega, mis on märgitud pudeli sildil ja karbil pärast tähist "EXP". Kõlblikkusaeg viitab selle kuu viimasele päevale.

TRUSOPT tuleb ära kasutada 28 päeva jooksul pärast pudeli avamist.

See ravimpreparaat ei vaja säilitamisel temperatuuri eritingimusi. Hoida pudelit karbis, valguse eest kaitstult.

Ärge visake ravimeid kanalisatsiooni ega olmejäätmete hulka. Küsi oma apteekrilt, kuidas visata ära ravimeid, mida te enam ei kasuta. Need meetmed aitavad kaitsta keskkonda.

## **6. Pakendi sisu ja muu teave**

### **Mida TRUSOPT sisaldab**

- Toimeaine on dorsolamiid.
- 1 ml lahust sisaldab 22,26 mg dorsolamiidvesinikkloriidi, mis vastab 20 mg dorsolamiidile.
- Teised koostisosad on hüdroksüetüültselluloos, mannitool, naatriumtsitraat, naatriumhüdroksiid ja süstevesi. Säilitusainena on lisatud bensalkooniumkloriid.

### **Kuidas TRUSOPT välja näeb ja pakendi sisu**

TRUSOPT on selge, värvitu kuni peaaegu värvitu, kergelt viskoosne lahus.

TRUSOPT pudel on valmistatud valgest läbipaistvast plastikust ning sisaldab 5 ml lahust. Pudel on suletud valge keeratava korgiga.

OCUMETER Plus silmalahuse pudel on valmistatud läbipaistvast kõrgtihedast polüetüleenist ja sisaldab 5 ml lahust.

Rikkumisvastase seadmena on pudelil turvariba.

Pakendi suurus:

1 x 5 ml (üksik 5 ml pudel)

## **Müügiloa hoidja ja tootja**

### Müügiloa hoidja

Santen Oy  
Niittyhaankatu 20  
33720 Tampere  
Soome

### Tootja

Santen Oy  
Niittyhaankatu 20  
33720 Tampere  
Soome

ja

LABORATORIES MERCK SHARP & DOHME  
Chibret MIRABEL PLANT  
Route de Marsat, RIOM  
63963 Clermont-Ferrand Cedex 9  
Prantsusmaa

**Infoleht on viimati uuendatud jaanuaris 2019.**